

Schriftlicher Teil (Teil B)

Entwurf

1. Bebauungsplan „Dorfbereich Wankheim, Teilbereich 4, 2. Änderung“

Gemeinde Kusterdingen, Gemarkung Wankheim, Landkreis Tübingen

Die Bebauungsplanänderung besteht aus dem schriftlichen Teil (Teil B 1) vom 24.03.2021.

Die Planzeichnung des Bebauungsplanes „Dorfbereich Wankheim, Teilbereich 4“ gilt weiterhin.

Für die Festsetzungen zum Bebauungsplan gelten:

- **Baugesetzbuch (BauGB)**
in der Fassung der Bekanntmachung vom 3. November 2017 (BGBl. I S. 3634), geändert durch Artikel 2 des Gesetzes vom 8. August 2020 (BGBl. I S. 1728).
- **Baunutzungsverordnung (BauNVO)**
Neugefasst durch Bekanntmachung vom 21. November 2017 (BGBl. I S. 3786).
- **Planzeichenverordnung (PlanZV)**
in der Fassung der Bekanntmachung vom 18. Dezember 1990 (BGBl. 1991 I S. 58), zuletzt geändert durch Artikel 3 des Gesetzes vom 04. Mai 2017 (BGBl. I S. 1057).
- **Gemeindebauordnung für Baden-Württemberg (GemO)**
In der Fassung vom 24. Juli 2000 (GBl. S. 582, ber. S. 698), zuletzt geändert durch Artikel 2 des Gesetzes vom 2. Dezember 2020 (GBl. S. 1095, 1098)

Bisherige Festsetzungen:

Mit Inkrafttreten dieses Bebauungsplanes treten im Geltungsbereich alle bisherigen Festsetzungen von Bebauungsplänen außer Kraft.

Die geänderten bzw. ergänzten Festsetzungen gegenüber dem Bebauungsplan „Dorfbereich Wankheim, Teilbereich 4, 1. Änderung“ (Stand 19.02.2013) sind ~~durchgestrichen~~ bzw. **kursiv** dargestellt und mit einem senkrechten Balken auf der rechten Seite gekennzeichnet.

In Ergänzung der Planzeichnung wird Folgendes festgesetzt:

1. Bauliche Nutzung (§ 9 (1) BauGB und BauNVO)

1.1 Art der baulichen Nutzung (§ 9 (1) BauGB)

WA (Allgemeines Wohngebiet - § 4 Bau NVO)
MI (Mischgebiet - § 6 BauNVO)
MD (Dorfgebiet - § 5 BauNVO)

Vergnügungsstätten und Beherbergungsbetriebe sind im Geltungsbereich des Bebauungsplanes generell unzulässig (§ 1 Abs. 5 BauNVO).

Ausnahme:

Beherbergungsbetriebe sind nur in Verbindung mit Schank- und Speisewirtschaften zulässig. Als Schank- und Speisewirtschaften werden nur Gaststätten gewertet, die gemäß § 1 (1 und 2) GastG (Gaststättengesetz) als Schank- und Speisewirtschaft eingestuft werden und der Erlaubnis bedürfen. Erlaubnisfreie Betriebe gemäß § 2 (2) GastG werden nicht als Schank- und Speisewirtschaft bewertet.

Der Gemeinderat kann Ausnahmen zulassen.

Ohne Zusammenhang mit Schank- und Speisewirtschaft werden die Zimmer auf die Zahl der Wohneinheiten angerechnet.

1.2 Maß der baulichen Nutzung (§16 Abs. 2 BauNVO, § 20 Abs. 3 Bau NVO)

höchstens wie im Plan eingetragen.

Die max. Grundfläche pro freistehender baulicher Einzelanlage (Hausform) ist im Bebauungsplan (Nutzungsschablone) festgelegt. **(mehrere freistehende Einzelanlagen sind möglich)** Die Höhe der baulichen Anlage (§ 16 Abs. 2 Nr. 4 BauNVO) ist definiert durch die Angabe zu Traufhöhe (TH) und Firsthöhe (FH) über festgelegter Erdgeschoßfußbodenfertighöhe (EFH).

Bauliche Anlagen unterhalb der tatsächlichen (letztendlich ausgeführten) Geländeoberfläche, durch die das Baugrundstück lediglich unterbaut wird, sind nicht auf die maximale Grundfläche anzurechnen.

1.3 Höhenlage der Gebäude (§ 9 Abs.3 BauGB, § 2 Abs. 6 LBO BW)

Die Erdgeschoßfußbodenfertighöhe (EFH) darf bei geneigtem Gelände am höchsten Geländepunkt der zu überbauenden Fläche nicht mehr als 0,20 m über dem dazugehörigen, ursprünglichen Gelände liegen. Am tiefsten Geländepunkt der zu überbauenden Fläche ist dabei durch das Gebäude, durch das Gelände oder durch andere Maßnahmen eine Gestaltung vorzunehmen, die nicht den Eindruck eines zusätzlichen Geschosses entstehen lässt.

(Hinweis: Gemäß § 2 Abs. 6 LBO BW gilt als zusätzliches Vollgeschoss, ein Geschoss, das mehr als 1,4 m über der im Mittel gemessenen Geländeoberfläche hinausragt und, von Oberkante Fußboden bis Oberkante Fußboden der darüberliegenden Decke oder bis Oberkante Dachhaut des darüberliegenden Daches gemessen, mindestens 2,3 m hoch sind. Die im Mittel gemessene Geländeoberfläche ergibt sich aus dem arithmetischen Mittel der Höhenlage der Geländeoberfläche an den Gebäudeecken.)

Bei ebenem Gelände ist das entsprechende Maximalmaß 0,60 m. Ebenes Gelände ist gegeben, wenn zwischen höchstem und niedrigstem Punkt des gewachsenen Geländes im Bereich der zu überbauenden Fläche eine Steigung von weniger als 2% vorliegt.

Die EFH darf deshalb in diesem Bereich maximal 2,00 m über dem ursprünglichen, gewachsenen Gelände liegen. Bei Schwierigkeiten mit dem Entwässerungsanschluss können Ausnahmen bezüglich der EFH zugelassen werden. Der ursprüngliche Geländeverlauf darf dabei, außer bei eventuellen partiellen Angleichungen für Terrassen oder Einschnitte für UG-Belichtung o.a. nicht wesentlich verändert werden.

1.3 a Mindestgröße der Baugrundstücke (§ 9 Abs.1 Nr. 3 BauGB)

Die Mindestgröße für Baugrundstücke für Einzelhäuser beträgt 350 qm, für Doppelhaushälften 200 qm und für Einzelhäuser in Hausgruppen (Reihenhäuser) 150 qm. Bestehende Baugrundstücke, die zum Zeitpunkt des Inkrafttretens der Bebauungsplanänderung kleiner als 350 qm sind, dürfen mit einem Einzelhaus oder einer Doppelhaushälfte oder einem Reihenhaus bebaut werden.

1.4 Höchstzulässige Zahl von Wohnungen in Wohngebäuden (§ 9 Abs. 1 Nr. 6 BauGB)

Wohngebäude sind Gebäude, die ganz oder teilweise dem Wohnen dienen. Bis ~~300 m²~~ **250 m²** Grundstücksfläche im Geltungsbereich sind ~~höchstens 2 Wohnungen~~ **ist eine Wohnung im Wohngebäude zulässig.**

Ab 251 m² Grundstücksfläche im Geltungsbereich sind 2 Wohnungen im Wohngebäude zulässig.

Je weitere angefangene ~~175 m²~~ **vollständige 150 m²** Grundstücksfläche ist eine weitere Wohnung im Wohngebäude zulässig, wenn die für das Vorhaben erforderlichen Stellplätze auf dem Baugrundstück untergebracht werden können.

Als Baugrundstück im Sinne der vorbezeichneten Grundstücksfläche gilt nur das im Grundbuch eingetragene Grundstück. Das gilt auch dann, wenn aus anderen baurechtlichen Gründen mehrere Grundstücke als ein Grundstück behandelt werden. Als Grundstück im Sinne der Unterbringung der erforderlichen Stellplätze gelten auch mehrere aneinander angrenzende Grundstücke, wenn diese über entsprechende Baulasten insoweit als ein Grundstück zu behandeln sind.

2. Bauweise (§ 22 BauNVO)

o = offene Bauweise (§ 22 BauNVO)

a1 = abweichende Bauweise: offen, jedoch sind Hausformen größer als 23 m Länge unzulässig

a3 = abweichende Bauweise: offen, jedoch sind Hausformen größer als 23 m Länge unzulässig; zulässig ist die einseitige Reduzierung (bis 0,80 m) des seitlichen Grenzabstandes des Hauptgebäudes

Unabhängig von der Möglichkeit zur Reduzierung des Grenzabstandes auf 0,80 m sind die geltenden Brandschutzbestimmungen einzuhalten.

a5 = abweichende Bauweise: offen, zulässig ist die Reduzierung der vorderen, rückwärtigen und seitlichen Grenzabstände des Hauptgebäudes bis zum Grenzbau. Für ausschließlich landwirtschaftlich und ausschließlich gewerblich, **außer zu Wohnzwecken und für Beherbergungsbetriebe**, genutzte Gebäude gilt die Längenbeschränkung von ~~23 m~~ **nicht 26 m**. Ebenso sind **solche** Ausnahmen im Zusammenhang mit Bestandsbebauung zulässig.

Im Geltungsbereich sind bei Hausgruppen (Reihenhäuser) nicht mehr als 3 Hausteile zulässig.

3. Pflanzenerhaltung (§ 9 Abs. 1 Nr. 25 Bau GB)

Die Pflanzenerhalte (vorhandene Bäume) sind im Bebauungsplan eingetragen.

4. Garagen und Stellplätze (§ 9 Abs. 1 Nr. 11 BauGB)

Zwischen Garagen und öffentlichen Verkehrsflächen ist eine Zufahrt von 5 m als Stauraum einzuhalten. Bei Carports (überdachte Stellplätze) dürfen eventuelle seitliche Wandsysteme erst 2,50 m hinter der zugehörigen öffentlichen Verkehrsachse angeordnet werden, bei Stützen kann dieser Abstand auf 1 m verkürzt werden. Das Dach darf bis auf 0,50 m an die öffentliche Verkehrsfläche heranreichen.

Ausnahmen:

Bei Vorliegen besonderer Grundstücksverhältnisse kann ein geringerer Abstand zur öffentlichen Verkehrsfläche zugelassen werden.

Im Vorbereich (zwischen Gebäude und Verkehrsfläche) der Grundstücke darf die Fläche der Stellplätze **und die befestigte Fläche** 40 % der Fläche zwischen Gebäude und öffentlichem Verkehrsraum pro Grundstück nicht überschreiten.

Bei mehr als 2 erforderlichen Stellplätzen ist pro 2 Stellplätze zwischen Gebäude und Verkehrsfläche ein hochstämmiger Laubbaum mit mindestens 18-20 cm Stammumfang zu pflanzen. Bei einer Pflanzung zwischen den Stellplätzen ist eine Pflanzfläche von mindestens 4 m² und mindestens 1,50 m Breite oder eine befahrbare Baumscheibe mit mindestens 6 m³ durchwurzelbarem Substrat herzustellen. Bestehende Stellplätze sind davon ausgenommen.

Im rückwärtigen Bereich dieser Grundstücke (hinter der straßenabgewandten Fassade des Hauptgebäudes) dürfen nur max. 4 Stellplätze erstellt werden.

Ausnahme:

Ausnahmsweise können auch hinter dem Gebäude mehr als 4 Stellplätze zugelassen werden, sofern derzeit angrenzende Wohngebäude und deren Außenwohnbereiche, sowie angrenzende zukünftige Wohnbauflächen nicht durch die Parkierung gestört werden. Eine immissionsschutzrechtliche Stellungnahme ist den Bauantragsunterlagen beizufügen.

5. Böschung / Stützmauern (§ 9 Abs. 1 Nr. 26 BauGB)

Die Flächen, die zur Herstellung der öffentlichen Verkehrsfläche erforderlich sind, wie Stützbauwerke (z. B. Betonkeile bei Rabattplatten), Fundamente (bei Randsteinen usw.) oder nicht wesentliche Böschungen und Stützmauern sind entlang dieser öffentlichen Flächen in den angrenzenden Privatgrundstücken zulässig.

6. Nebenanlagen (§ 14 BauNVO)

Im Bereich zwischen Hauptgebäude und öffentlicher Verkehrsfläche sind Nebenanlagen, soweit sie Gebäude sind, unzulässig. Dies gilt nicht für Garagen, überdeckte Stellplätze (Carports) und Fahrradschuppen.

7. Flächen für die Abwasserbeseitigung, einschließlich der Rückhaltung und Versickerung von Niederschlagswasser (§ 9 (1) 14 BauGB)

Versickerungsfähigkeit gegeben:

Sämtliches anfallende Niederschlagswassers der befestigten Flächen darf zur Entlastung des öffentlichen Kanalnetzes nicht dem öffentlichen Kanal zugeführt werden und muss auf dem eigenen Grundstück zur Versickerung gebracht werden. (Mulden- oder Flächenversickerung). Der Grundstückseigentümer hat dafür Sorge zu tragen, dass die angrenzenden Grundstücke nicht beeinträchtigt werden. Die Art und Größe der Fläche der Versickerung ist durch einen Fachplaner nachzuweisen. Die Versickerung muss über eine belebte und begrünte Oberbodenschicht von 30 cm Stärke erfolgen. Die Versickerungsmulde ist mit einem Notüberlauf zu versehen, der an den Regenwasserkanal angeschlossen wird. Wenn kein Regenwasserkanal vorhanden ist erfolgt der Anschluss an den Mischwasserkanal. Sickerschächte sind nicht zulässig.

Versickerungsfähigkeit nicht gegeben:

Falls die Versickerungsfähigkeit nachweislich nicht gegeben ist, ist das Wasser der abflusswirksamen Flächen über eine Rückhaltung in den Regenwasserkanal einzuleiten. Wenn kein Regenwasserkanal vorhanden ist erfolgt der Anschluss an den Mischwasserkanal. Zur Retention des anfallenden Niederschlagswassers der abflusswirksamen Flächen wird der Bau von ökologischen Entwässerungssystemen vorgeschrieben: Auf dem Baugrundstück ist eine Zisterne mit einem Retentionsvolumen vorzusehen (pro 100 m² abflusswirksame Fläche ein Rückhaltevolumen von 2 m³ bei einem Drosselabfluss von 0,1 l/s, Berechnungsgrundlage ist die DIN 1986-100, in der jeweils gültigen Fassung). Wird der Nachweis einer gleichwertigen Alternative erbracht, können andere Rückhalteinrichtungen zugelassen werden.

Es gilt entsprechend die Abwassersatzung der Gemeinde Kusterdingen, in der jeweils gültigen Fassung.

Schriftlicher Teil (Teil B)

Entwurf

2. Örtliche Bauvorschriften „Dorfbereich Wankheim, Teilbereich 4, 2. Änderung“ Gemeinde Kusterdingen, Gemarkung Wankheim, Landkreis Tübingen

Die Änderung der örtlichen Bauvorschriften besteht aus dem schriftlichen Teil (Teil B 2) vom 24.03.2021.

Die Planzeichnung des Bebauungsplanes „Dorfbereich Wankheim, Teilbereich 4“ gilt weiterhin.

Für die Örtlichen Bauvorschriften gelten:

- **Landesbauordnung (LBO)**
Landesbauordnung für Baden-Württemberg (LBO) in der Fassung der Bekanntmachung vom 05. März 2010 (GBl. S. 357, berichtigt S. 416), zuletzt geändert durch Gesetz vom 18. Juli 2019 (GBl. S. 313).

Bisherige Festsetzungen:

Mit Inkrafttreten dieser Örtlichen Bauvorschriften treten im Geltungsbereich alle bisherigen Örtlichen Bauvorschriften außer Kraft.

Die geänderten bzw. ergänzten Festsetzungen gegenüber dem Örtlichen Bauvorschriften „Dorfbereich Wankheim, Teilbereich 4, 1. Änderung“ (Stand 19.02.2013) sind ~~durchgestrichen~~ bzw. **kursiv** dargestellt und mit einem senkrechten Balken auf der rechten Seite gekennzeichnet.

In Ergänzung der Planzeichnung wird Folgendes festgesetzt:

1. Hauptgebäude

1.1 Gebäudehöhe (§ 74 Abs. 1 Nr. 1 LBO)

Die jeweils zulässige Gebäudehöhe ist durch die von-bis-Angaben für die Traufhöhe (Schnittpunkt Außenwand mit Oberkante Dachhaut) und die max. Firsthöhe (beides über festgelegter EFH) in Verbindung mit den Dachneigungen vorgeschrieben. Die Traufhöhe muss mindestens $\frac{1}{2}$ der Hauslänge in durchgehender, waagerechter Anordnung vorhanden sein.

1.2 Dachform (§ 74 Abs. 1 Nr. 1 LBO)

Es sind nur Satteldächer zulässig.

Bei ausschließlich landwirtschaftlich oder ausschließlich gewerblich genutzten Gebäuden sind auch andere Dachformen zulässig.

1.3 Dachneigung (§ 74 Abs. 1 Nr. 1 LBO)

Entsprechend den Eintragungen in der Nutzungsschablone.

Bei ausschließlich landwirtschaftlich oder ausschließlich gewerblich genutzten Gebäude sind auch andere Dachneigungen zulässig.

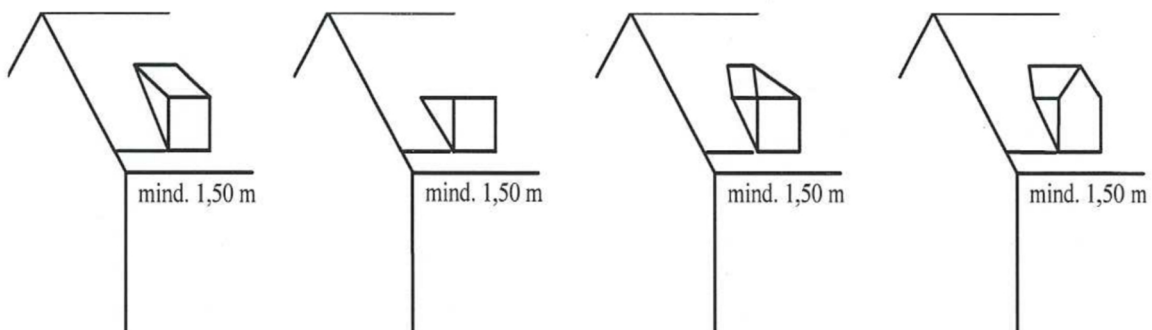
1.4 Dachdeckung (§ 74 Abs. 1 Nr. 1 LBO)

Zulässig sind Ton- oder Betondachsteine. Als Farbe ist für die Dachdeckung die Skala rot bis braun **und anthrazit bis mittelgrau** vorgeschrieben. Bei ausschließlich landwirtschaftlich oder ausschließlich gewerblich genutzten Gebäuden sind auch andere Materialien **und Farben** zur Dachdeckung zulässig. Helle und/oder spiegelnde Materialien sind jedoch ausgeschlossen.

1.5 Dachaufbauten (Gauben) auf Satteldächern (§ 74 Abs. 1 Nr. 1 LBO)

1.5.1 Als Dachaufbauten sind zugelassen: Schleppgauben, Gauben mit ebenem Dachabschluss, Walmgauben, Giebelgauben.

SATTELDACH



SCHLEPPGAUBE

GAUBE MIT EBENEM
DACHABSCHLUSS

WALMGAUBE

GIEBELGAUBE

1.5.2 Dachgauben dürfen nicht weiter als 1,50 m an die zugehörige Giebelwand heranreichen. Dachgauben sind nur im Traufbereich (also im unteren Dachbereich) zulässig.

1.5.3 Die Basisbreite (untere Aufsitzkante der Gaube auf der Dachfläche) darf bei Walmgauben und Giebelgauben 1,50 m nicht überschreiten.

1.5.4 Bei Schleppgauben kann die Dachneigung bis zu 0° (Gauben mit ebenem Dachabschluss) betragen; Dachgauben mit Hauptdach gegenläufiger Dachneigung sind nicht zulässig.

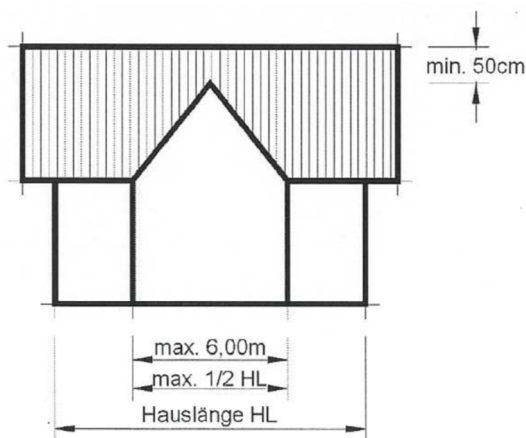
1.5.5 Dächer von Querhäusern (Vorsprünge der Außenwand, durchbrochene Traufe) und Zwerchhäusern (Über die Traufe durchlaufende Außenwand, durchbrochene Traufe) sind wie Dachaufbauten zu gestalten. Eine gegenüber dem Dach des Hauptgebäudes gegenläufige Dachneigung ist nicht zulässig.

Die Traufe von Quer- und Zwerchhäusern mit Sattel- oder Walmdach dürfen die festgesetzte maximale Traufhöhe um max. 2,00 m, mit Schleppehdach um max. 2,50 m, überschreiten.

Die Breite von Quer- und Zwerchhäusern **eines Quer- oder Zwerchhauses** darf je Dachseite die Hälfte der Hauslänge (HL) nicht überschreiten und maximal 6,00 m betragen.

Die Firstlinie des Quer- und Zwerchhauses muss senkrecht gemessen mindestens 50 cm unter dem Hauptfirst liegen.

Es dürfen max. 2 Quer- oder Zwerchhäuser pro Gebäudeseite erstellt werden.



Die Gesamtlänge aller Dachaufbauten, Dacheinschnitte, Querhäuser und Zwerchhäuser je Dachseite darf zwei Drittel der Hauslänge nicht überschreiten.

Zur Giebelwand, zu benachbarten Gauben, Quer-, oder Zwerchhäusern, zu Dacheinschnitten und Kehlen muss mit Dachaufbauten, Dacheinschnitten, Querhäusern und Zwerchhäusern ein Abstand von mindestens 1,50 m eingehalten werden.

2. Äußere Gestaltung (§74 Abs. 1 Nr. 1 LBO)

Als Materialien für Außenwände sind Putz, Fachwerk und Holz sowie Verbundstoffe und Glas zulässig. Metall- und Kunststoffverkleidungen sowie grelle und reflektierende Farbgebung sind unzulässig. Kollektoren zur Gewinnung von Sonnenenergie sind zulässig. Balkone und Loggien sind hinsichtlich Materialwahl und Farbgebung an die Fassade anzupassen. Sie müssen sich in Form, Gliederung und Maßstäblichkeit in die Fassade einordnen und sich dem Hauptbaukörper unterordnen.

~~Traufen und Ortgänge sind in allgemein ortsüblicher Weise auszubilden (Traufe: angemessener Dachvorsprung mit vorgehängter halbrunder Rinne; Ortgang: angemessener Dachvorsprung mit Ortgangziegeln oder Zahnleiste).~~

3. Garagen (Dachform / Dachdeckung / Dachneigung) (§ 74 Abs.1 Nr. 1 LBO)

Dächer von Garagen sind mit flachen (0°-3° Flachdach) oder flach geneigten Dächern (3°-15° Pultdach) oder mit geneigten Dächern (15°-42° Satteldach) herzustellen. Flache und flach geneigte Dächer sind extensiv zu begrünen (Substratschicht mindestens 6 cm).

4. Gedeckte Stellplätze (Carports) (§ 74 Abs. 1 Nr. 1 LBO)

Carports sind als Holz- und/oder Stahlkonstruktion zu errichten; es dürfen höchstens zwei Wände geschlossen werden.

Dächer von ~~Garagen~~ **gedeckten Stellplätzen** sind mit flachen (0°-3° Flachdach) oder flach geneigten Dächern (3°-15° Pultdach) oder mit geneigten Dächern (15°-42° Satteldach) herzustellen. Flache und flach geneigte Dächer sind extensiv zu begrünen (Substratschicht mindestens 6 cm).

5. Herstellung von Stellplätzen und Garagen

(§ 74 Abs. 2 Nr. 2 LBO i.V.m. § 9 Abs. 1 Nr. 7 Bau GB)

Die Stellplatzverpflichtung für Wohnungen wird wie folgt **abweichend von § 37 (1) LBO** festgelegt:

- a) Wohnungen bis ~~40 m²~~ **41 m²** Wohnfläche: 1,0 Stellplatz
- b) Wohnungen von 41 bis 80 m² Wohnfläche: 1,5 Stellplätze
- c) Wohnungen über 80 m² Wohnfläche: 2,0 Stellplätze

~~Eine Reduzierung der unter b) und c) festgelegten Stellplatzzahlen kann ausnahmsweise zugelassen werden, sofern die Grundstückssituation dies erfordert.~~

Ab einer Anzahl von mehr als 10 erforderlichen Stellplätzen pro Wohngebäude ist eine Tiefgarage zu erstellen. Mindestens 60% der erforderlichen Stellplätze müssen in der Tiefgarage untergebracht werden. Jeder über die 10 Stellplätze hinausgehende Stellplatz muss in der Tiefgarage untergebracht werden.

Bei Erstellung einer Tiefgarage in der 90% der erforderlichen Stellplätze untergebracht werden darf die max. Anzahl der Wohneinheiten pro Grundstück um max. 20% erhöht werden, sofern die erforderlichen Stellplätze erstellt werden.

Die Tiefgaragenregelung gilt nur für Neubauten.

Eine nachvollziehbare Berechnung der Stellplätze ist den Bauantragsunterlagen beizufügen. Gefangene Stellplätze sind anrechenbar sofern der Stellplatz, über den sie angefahren werden, zur selben Wohneinheit gehört.

6. Ausbildung von Hofflächen (§ 74 Abs. 1 Nr. 3 LBO)

Als Hofbefestigungen, Garagenzufahrten o.ä. sind oberflächenwasserdurchlässige Beläge zu verwenden.

Ausnahme: bei Umgang mit grundwassergefährdenden Stoffen sind oberflächenwasserundurchlässige Beläge zu verwenden.

7. Ausbildung von Stellplätzen (§ 74 Abs. 1 Nr. 3 LBO)

PKW-Stellplatzflächen dürfen nicht vollständig versiegelt sein. Es muss oberflächenwasserdurchlässiger Belag verwendet werden.

8. Vorgärten, Vorplätze und Anpflanzungen (§ 74 Abs. 1 Nr. 3 LBO)

Die nicht überbauten oder sonst nicht genutzten Flächen sind als Rasenflächen oder als Zier- und Nutzgärten anzulegen **und zu unterhalten**.

9. Einfriedungen (§ 74 Abs. 1 Nr. 3 LBO)

Als Einfriedungen gegen öffentliche Verkehrsflächen sind nur zugelassen: Rasenkantensteine bis 0,10 m Höhe mit Hecken oder Holzzäune bzw. Maschen- oder Spanndrahtzäune bis zu einer Gesamthöhe von 1 m über angrenzender öffentlicher Verkehrsfläche. An Kreuzungen und Einmündungen an der K 6903 sind Sichtfelder entsprechend den Eintragungen im zeichnerischen Teil zwischen 0,80 m und 2,50 m Höhe von ständigen Sichthindernissen wie Einfriedungen, Bepflanzungen freizuhalten.

10. Antennen (§ 74 Abs. 1 Nr. 2 LBO)

Stab-Antennen und dgl. dürfen nicht mehr als 2 m über den First hinausragen. Parabolantennen müssen an die jeweilige Hintergrundfarbe angeglichen werden. Parabolantennen dürfen nicht über den Dachfirst hinausragen.

11. Werbeanlagen (§ 74 Abs. 1 Nr. 1 LBO)

An der Stelle der Leistung ist eine Werbeanlage mit einer Ansichtsfläche von bis zu 2 m² zulässig. Die Werbeanlage darf nur an der Fassade angebracht werden. Selbständige Werbeanlagen (Pylone, Aufsteller, usw.) sind unzulässig. Selbstleuchtende Werbeanlagen und solche mit wechselndem bewegtem Licht sind unzulässig. Im Übrigen gilt die „Satzung über die Gestaltung und Genehmigung von Werbeanlagen vom 31.01.1994 **in der gültigen Fassung**“.

12. Ordnungswidrigkeiten

Ordnungswidrig im Sinne des § 75 (3) 2 LBO handelt, wer vorsätzlich oder fahrlässig gegen die Örtlichen Bauvorschriften verstößt.

III. Hinweise

- 3.1 Zu jedem Baugesuch sollte ein Freianlagenentwurfsplan mit Aussagen über Lage, Zufahrt und Oberfläche von Stellplätzen, Lagerflächen usw. über die Baumarten und -standorte und über die sonstigen Pflanzflächen mit ihrer vorgesehenen Bepflanzung und Angaben über Verlauf, Höhe und Art der Einfriedungen, sowie Maßnahmen zur Versickerung des Oberflächenwassers; beigelegt werden.
- 3.2 Das beim Bauaushub anfallende Material sollte durch entsprechende Maßnahmen wieder auf dem eigenen Grundstück untergebracht werden.
- 3.3 Vor Baumaßnahmen sollten Auskünfte über eventuelle Altlasten und die Beschaffenheit des Untergrundes bzw. über sonstige Umfeldvorgaben bei den zuständigen Behörden eingeholt werden.
- 3.4 Bei der äußeren Gestaltung der Baukörper ist darauf zu achten, dass großflächige Fassadenverkleidungen bzw. Fassadenelemente aus Kunststoff, Metall, Faserzemente und Keramik vermieden werden
- 3.5 Maschen- oder Spanndrahtzäune als Einfriedungen sollten eingegrünt werden.
- 3.6 Die im Bebauungsplan liegenden Baugrundstücke werden teilweise durch den Immissionsbereich der K 6903, insbesondere im Schalleinwirkungsbereich, beeinflusst. Das Baugebiet ist damit durch die vorhandene K 6903 vorbelastet.
- 3.7 Sollten im Zuge von Erdarbeiten archäologische Fundstellen (z.B. Mauern, Gruben, Brandschichten, o.ä.) angeschnitten oder Funde gemacht werden (z.B. Scherben, Metallteile, Knochen), ist das **Landesamt für Denkmalpflege beim Regierungspräsidium Stuttgart (Abt. 8)** - Denkmalpflege, Fachbereich Archäologische Denkmalpflege, unverzüglich zu benachrichtigen. Auf § 20 DSchG wird verwiesen.

3.8 Artenschutz

Im Geltungsbereich des Bebauungsplans „Dorfbereich Wankheim, Teilbereich 4, 2. Änderung“ sind die Flächen mit artenschutzrechtlicher Relevanz Nr. 17 gemäß Plan 5 und Tab. 5 der Habitatpotenzialanalyse vom 28.06.2012 zu beachten.

Eine Betroffenheit dieser Habitate führt ohne vorgezogene Ausgleichsmaßnahmen in der Regel zum Verstoß gegen das Verbot zur Beseitigung von Fortpflanzungs- und Ruhestätten nach § 44 Abs. 1 Nr. 3 BNatSchG. Im Baugenehmigungsverfahren ist zu klären, ob Bauvorhaben in diesen Bereichen möglich sind bzw. welche Maßnahmen zur Vermeidung oder zum vorgezogenen Funktionserhalt erforderlich sind.

Zur Vermeidung eines Verstoßes gegen das Verbot des Tötens und Verletzens von geschützten Tierarten sind in jedem Fall direkte Eingriffe in Gehölz- und Gebäudebestände ohne Nachweis vorkommender Arten nur in den Zeiten vom 01.10. bis 28.02. möglich. Nur wenn nachgewiesen wird, dass keine Besiedelung durch geschützte Arten stattfindet, sind Eingriffe auch außerhalb dieser Zeiten statthaft. Bei potentiellen Quartieren in Kellerräumen sind Eingriffe nur möglich, wenn sich zuvor vergewissert wurde, dass keine Nutzung durch artenschutzrechtlich relevante Arten stattfindet. Nähere Einzelheiten sind Kap. 5 der Habitatpotenzialanalyse vom 28.06.2012 zu entnehmen.

IV. ~~Aufhebung bestehender Festsetzungen~~

~~Die im Geltungsbereich des Bebauungsplanes bisher gültigen Festsetzungen und Vorschriften werden mit Inkrafttreten des vorliegenden Bauplanes aufgehoben. Es handelt sich hierbei um folgende „Alte Baulinien“~~

Reutlingen, den 24.03.2021

Kusterdingen, den 24.03.2021

Clemens Künster
Dipl.-Ing. Regierungsbaumeister
Freier Architekt + Stadtplaner SRL

Dr. Jürgen Soltau
Bürgermeister

Verfahrensvermerke

1. Bebauungsplan

„Dorfbereich Wankheim, Teilbereich 4, 2. Änderung“

und

2. Örtliche Bauvorschriften

„Dorfbereich Wankheim, Teilbereich 4, 2. Änderung“

Gemeinde Kusterdingen, Gemarkung Wankheim, Landkreis Tübingen

Aufstellungsbeschluss

22.05.2019

Auslegungsbeschluss

24.03.2021

- Öffentliche Bekanntmachung
- Öffentliche Auslegung

Satzungsbeschluss

(Bebauungsplan und Örtliche Bauvorschriften)

Ausgefertigt:

Der textliche und zeichnerische Inhalt dieses Bebauungsplanes und der Örtlichen Bauvorschriften stimmen mit dem Satzungsbeschluss überein. Das Verfahren wurde ordnungsgemäß durchgeführt.

Kusterdingen, den _____

Bürgermeister

Ortsübliche Bekanntmachung

Damit wurden der Bebauungsplan und die Örtlichen Bauvorschriften rechtsverbindlich Kusterdingen, den _____

Bürgermeister